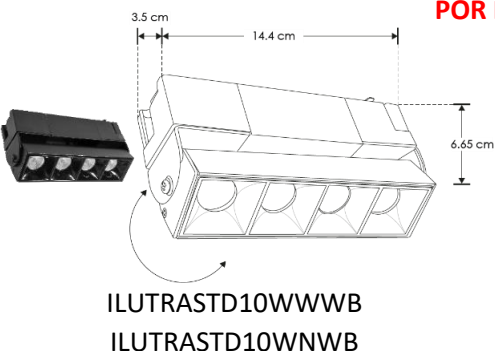


**LUMINARIO DE LED PUNTUAL RECTANGULAR PARA SOBREPONER EN RIEL ELECTRIFICADO
 MODELOS ILUSTRAD10WWWB, ILUSTRAD10WNWB, ILUSTRAD20WWWB, ILUSTRAD20WNWB,
 ILUSTRAD30WWWB, ILUSTRAD30WNWB**

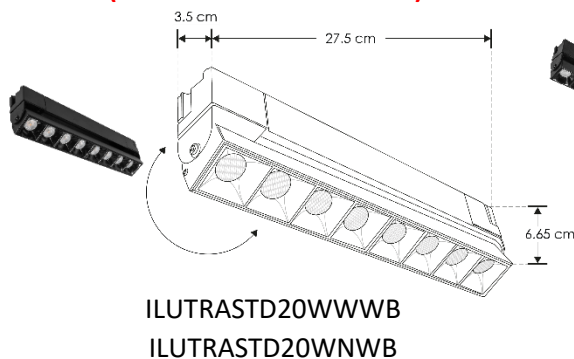
**ACCESORIOS (NO INCLUIDOS): ILUTRAC1MTLAW, ILUTRAC1MTLAB, ILUTRAC2MTLAW, ILUTRAC2MTLAB,
 ILUCOPLETLARIELW, ILUCOPLETLARIELB, ILUCOPLE90RIELW, ILUCOPLE90RIELB, ILUCOPLETRIELW,
 ILUCOPLETRIELB, ILUCOPLEXRIELW, ILUCOPLEXRIELB**

MANUAL DE INSTRUCCIONES Y ESPECIFICACIONES

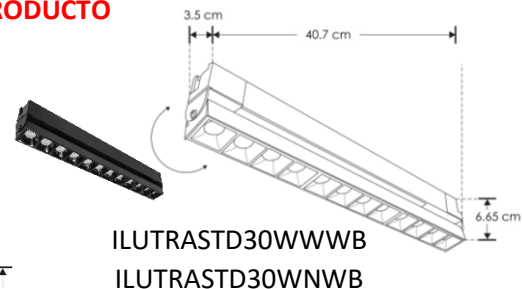
**POR FAVOR LEER EL MANUAL ANTES DE USAR EL PRODUCTO
 (DEPENDIENDO MODELO).**



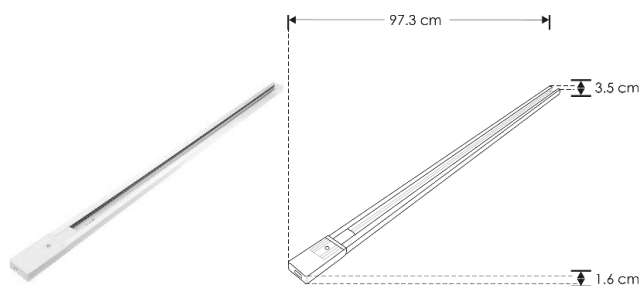
ILUSTRAD10WWWB
 ILUSTRAD10WNWB



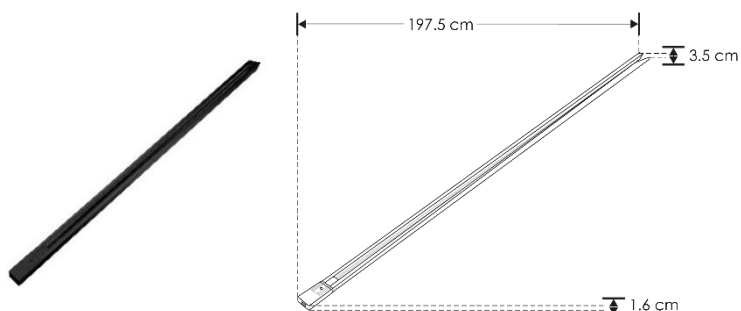
ILUSTRAD20WWWB
 ILUSTRAD20WNWB



ILUSTRAD30WWWB
 ILUSTRAD30WNWB



ILUTRAC1MTLAB, ILUTRAC1MTLAW



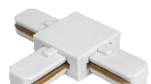
ILUTRAC2MTLAB, ILUTRAC2MTLAW



ILUCOPLETLARIELB



ILUCOPLE90RIELW



ILUCOPLETRIELW



ILUCOPLEXRIELW



ILUCOPLETLARIELW



ILUCOPLE90RIELB



ILUCOPLETRIELB



ILUCOPLEXRIELB

Este producto es usado como elemento de iluminación en casas, comercios, oficinas, etc.

a) Estructura y especificaciones

**NOTA: LAS CARACTERÍSTICAS TÉCNICAS Y ELECTRICAS FAVOR DE CONSULTAR EN LA ETIQUETA DE PRODUCTO
 (Características dependiendo modelo).**

Modelo	Flujo luminoso [lm]	Voltaje de alimentación [V ~]	Frecuencia [Hz]	Corriente de entrada [A]	Potencia [W]	Temperatura de color correlacionada
ILUSTRAD10WWWB	750	110-240	50/60	0.09 – 0.04	10	3 000 K (Blanco cálido).
ILUSTRAD10WNWB	800	110-240	50/60	0.09 – 0.04	10	4 100 K (Blanco neutro).
ILUSTRAD20WWWB	1 500	110-240	50/60	0.18 – 0.08	20	3 000 K (Blanco cálido).
ILUSTRAD20WNWB	1 600	110-240	50/60	0.18 – 0.08	20	4 100 K (Blanco neutro).
ILUSTRAD30WWWB	2 250	110-240	50/60	0.27 – 0.13	30	3 000 K (Blanco cálido).
ILUSTRAD30WNWB	2 400	110-240	50/60	0.27 – 0.13	30	4 100 K (Blanco neutro).

- Material de construcción: Aluminio acabado negro.
- Base: Riel de sobreponer.
- Ángulo de apertura: 36 °
- Grado de protección: IP20 (Para uso en interiores).
- CRI 90

Accesorios:

Riel electrificado 1 circuito, 1 y 2 m de largo, terminado blanco y negro. (No incluido).



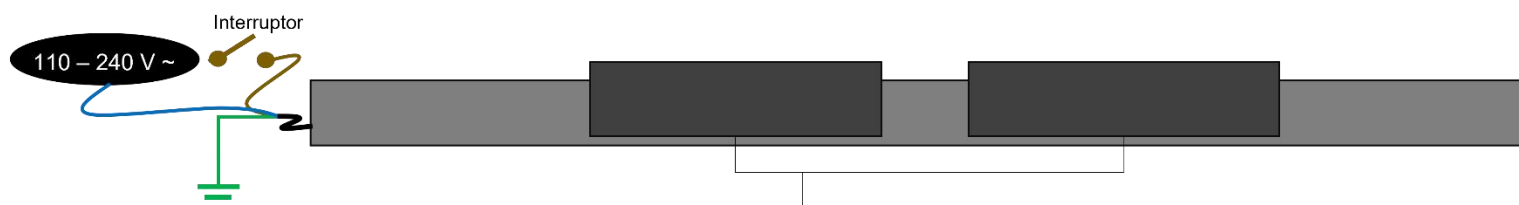
Cople para riel electrificado 1 circuito, terminado blanco y negro. (No incluido).

85-265 V ~ 50/60 Hz 20 A máx

Modelo	Acabado	Largo * Ancho * Alto [cm]
ILUTRAC1MTLAW	Blanco	97.3 cm X 3.5 cm X 1.6 cm
ILUTRAC1MTLAB	Negro	97.3 cm X 3.5 cm X 1.6 cm
ILUTRAC2MTLAW	Blanco	197.5 cm X 3.5 cm X 1.6 cm
ILUTRAC2MTLAB	Negro	197.5 cm X 3.5 cm X 1.6 cm
ILUCOPLETLARIELW	Blanco	9.4 cm X 3.65cm X 1.6cm
ILUCOPLETLARIELB	Negro	9.4 cm X 3.65cm X 1.6cm

- Instalación:

- Inserte el luminario en el riel electrificado, cuidando que la energía eléctrica esté apagada.
- Deslice el luminario sobre el riel en la posición deseada.
- Coloque el seguro para que quede firmemente conectado.
- Encienda el luminario y dirija la luz.



Luminarios modelos
 ILUTRASTD10WWWB,
 ILUTRASTD10WNWB,
 ILUTRASTD20WWWB,
 ILUTRASTD20WNWB,
 ILUTRASTD30WWWB,
 ILUTRASTD30WNWB

Limpieza y cuidados

Limpie el luminario únicamente con un trapo húmedo con agua, asegurándose que el luminario NO esté encendido.

NOTAS:

- Antes de instalar el producto, asegúrese de que no esté conectado a la línea eléctrica
- Nunca realice conexiones o manipule los productos mientras estén encendidos

Observaciones y recomendaciones:

- Este producto debe ser instalado y operado por personal calificado.
- Nunca realice conexiones mientras la energía eléctrica está conectada.
- Asegúrese que el grado de protección IP corresponde con la aplicación en la que usará este producto.
- Consulte los manuales de operación de otros productos que se vayan a utilizar en conjunto con éste.
- Si tiene dudas sobre la instalación, uso o funcionamiento de este producto contacte a soporte técnico iLumileds desde iLumileds.com.mx
- No abra o intente reparar este producto. No atenuar.

No observar y cumplir las recomendaciones descritas en este manual puede ocasionar pérdida de garantía

PÓLIZA DE GARANTÍA

Marca:

Modelo:

Importador: Ilumileds S.A. de C.V. Calz. San Isidro No. 97 Int. 2-2, Col. San Francisco Tetecala, Azcapotzalco, Ciudad de México, México, C.P. 02730. Tel.: (55)52072553

Ilumileds S.A. de C.V. garantiza este producto por 1 año a partir de la fecha de compra en todas y cada una de sus partes y componentes contra cualquier defecto de los materiales y/o mano de obra empleados en su fabricación, sin costo para el consumidor.

Ilumileds, S.A. de C.V. cubrirá los gastos de transportación del producto para lograr el cumplimiento de la garantía dentro de su red de servicio. Para hacer efectiva la garantía presente el producto acompañado de la póliza de garantía correspondiente debidamente sellada por el establecimiento que lo vendió, o la factura, o recibo o comprobante, en el que consten los datos específicos del producto objeto de la compraventa.

El establecimiento en donde el consumidor puede hacer efectiva la garantía, así como adquirir las partes, componentes, consumibles y accesorios: es con el distribuidor autorizado donde el producto fue adquirido o directamente en nuestro centro de servicio ILUMILEDS ubicado en Callejón de Atenco No. 5, Col. San Martín Xochinahuac, Azcapotzalco, Ciudad de México, México, C.P. 02120. Tel. (55)26264751

El tiempo de reparación de producto no será mayor a 30 días en ningún caso.

Excepciones:

La presente garantía no será válida en los siguientes casos:

- a) Cuando el producto hubiese sido utilizado en condiciones distintas a las normales.
- b) Cuando el producto no hubiese sido operado de acuerdo con el instructivo de uso que se le acompaña.
- c) Cuando el producto hubiese sido alterado o reparado por personas no autorizadas por el importador Ilumileds, S.A. de C.V.

Fecha de compra:

iLumileds